

## INSTRUKCJE OBSŁUGI

# OKULARY POWIĘKSZAJĄCE SCOOP

### ZAWARTOŚĆ OPAKOWANIA

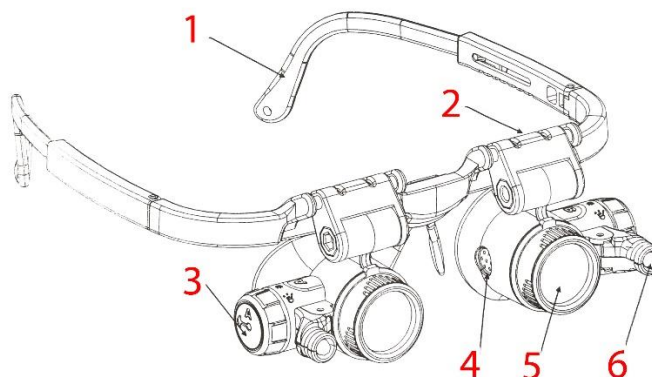
- Okulary powiększające
- Instrukcje obsługi

### SPECYFIKACJA TECHNICZNA

- Powiększenie: 8x, 15x, 23x
- Materiał: soczewka akrylowa, ABS, stop metali
- Rozmiar: 5,5 × 15,5 × 16 cm
- Zasilanie: 3 × bateria guzikowa LR1130 na diodę LED (dołączone do zestawu)



### KOMPONENTY



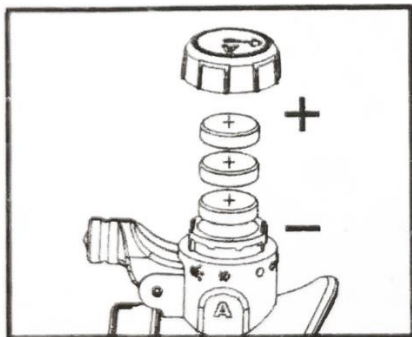
- (1) Wysuwany zauszniak
- (2) Regulowany wspornik
- (3) Przełącznik światła/komora baterii
- (4) Odpowietrznik
- (5) Soczewka
- (6) Dioda LED

### SPOSÓB UŻYWANIA

- Okulary Scoop służą do powiększania drobnych przedmiotów podczas prac precyzyjnych, takich jak obróbka mechaniczna, naprawa elektroniki, wycena biżuterii, naprawa zegarków itp.
- Posiadają 3 poziomy powiększenia. Soczewka podstawowa: 8x, soczewka dodatkowa: 15x, soczewka kombinowana: 23x
- Dodatkowe soczewki są instalowane na okularach. Przekręć je w kierunku przeciwnym do ruchu wskazówek zegara, aby je usunąć. Aby zainstalować je z powrotem na oryginalnej soczewce, umieść

je na soczewce i przekręć zgodnie z ruchem wskazówek zegara.

- Soczewki mocowane są do oprawki na regulowanych wspornikach (2). Można je obracać o 180° w górę i w dół. Może to pomóc złagodzić zmęczenie oczu podczas pracy i używania każdego oka zamiennie.
- Każdą soczewkę można przesuwając w lewo i w prawo, poluzowując śrubę na wsporniku. Każdy wspornik można przesuwając w zakresie 5 mm. Po zakończeniu regulacji szerokości obiektywu dokręć śrubę na wsporniku.
- Aby przedłużyć lub skrócić zauszniaki, wystarczy je delikatnie popchnąć lub pociągnąć do pożądanej pozycji.
- Okulary wyposażone są w 2 regulowane diody LED. Są one zamontowane na regulowanych wspornikach (2) i można je przesuwając w lewo i w prawo, aby uzyskać optymalne oświetlenie.
- Światła LED są włączane za pomocą przełącznika światła (3). Obróć przełącznik zgodnie z ruchem wskazówek zegara, aby włączyć światło (każda dioda LED ma własny przełącznik i komorę na baterie). Każda dioda LED ma 3 ustawienia: WYŁĄCZONE, słabe światło, jasne światło.
- Aby wymienić baterie, naciśnij i przekręć pokrywę komory baterii w kierunku przeciwnym do ruchu wskazówek zegara. Wyjmij baterie i włóż trzy nowe baterie guzikowe typu LR1130. Zwróć uwagę na polaryzację. Zdjęcie referencyjne:



## UWAGI I ŚRODKI OSTROŻNOŚCI

- Nie patrz przez okulary bezpośrednio w źródła światła.
- Podczas używania sprzętu należy zwracać uwagę na otoczenie.
- Zachowaj czystą i bezpieczną przestrzeń roboczą podczas użytkowania.
- Nie należy w żaden sposób demontować i modyfikować okularów.
- Przechowywać z dala od ciepła i wilgoci.
- Nie nadaje się do stosowania przez dzieci.
- Rób regularne przerwy podczas użytkowania. Nieprzestrzeganie tego zalecenia może spowodować uszkodzenie oczu i zmęczenie.
- Zawsze wyłączaj diody LED, gdy nie są używane.

## GWARANCJA

Gwarancja jest ważna przez 24 miesiące. Można ją zgłosić do firmy DFCU d.o.o., Liparjeva 6a, 1234 Mengeš, Słowenia, w celu uzyskania produktu zastępczego lub zwrotu pieniędzy. Wystarczy przesłać nam numer zamówienia i datę zakupu

pocztą elektroniczną dostępną po kliknięciu na nasze logo w prawym dolnym rogu. Czas użyteczności produktu wynosi 24 miesiące od daty jego odbioru.



	Symbol utylizacji i recyklingu zgodnie z dyrektywą WEEE Symbol WEEE jest umieszczany na produktach zgodnych z dyrektywą UE 2012/19/UE w sprawie zużytego sprzętu elektrycznego i elektronicznego (WEEE). Ma on na celu zapobieganie niewłaściwej utylizacji produktu oraz promowanie ponownego wykorzystania i recyklingu.
--	--